



**Life is
better
outside**

CANNE DE MANIPULATION

*Déployez votre abri en toute simplicité
et sans effort !*



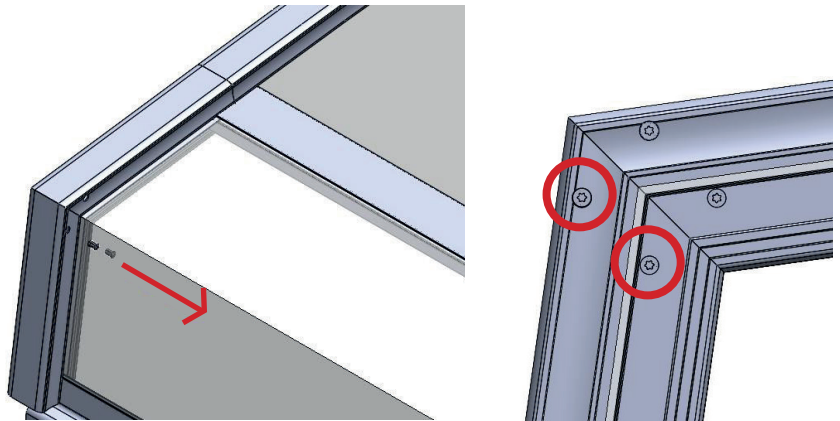
NOTICE DE MONTAGE

Canne de manipulation

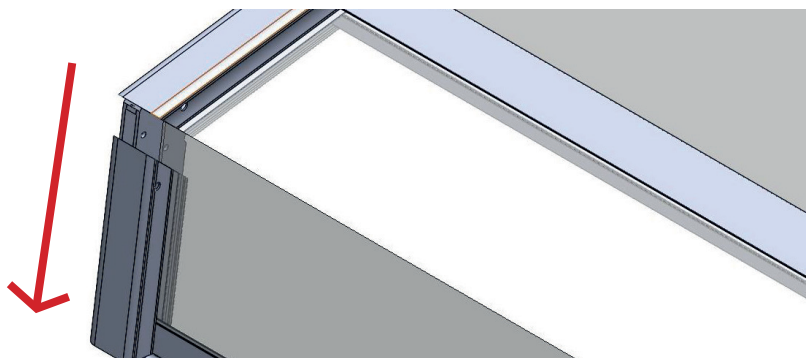
EMBOUT TX25	1	NON FOURNI
CLÉ ALLEN DE 4	1	NON FOURNIE
VIS4,8X25 TETE BOMBÉE	2	FOURNIE
VIS4,8X19 TETE BOMBÉE	1	FOURNIE
VIS4,8X13 TETE BOMBÉE	2	FOURNIE
VIS4,8X25 TETE FRAISÉE	2	FOURNIE

Étape 1 :

DEVISSER LES 2 VIS
SUR LE MONTANT BAS



PUIS BAISSER LE MONTANT

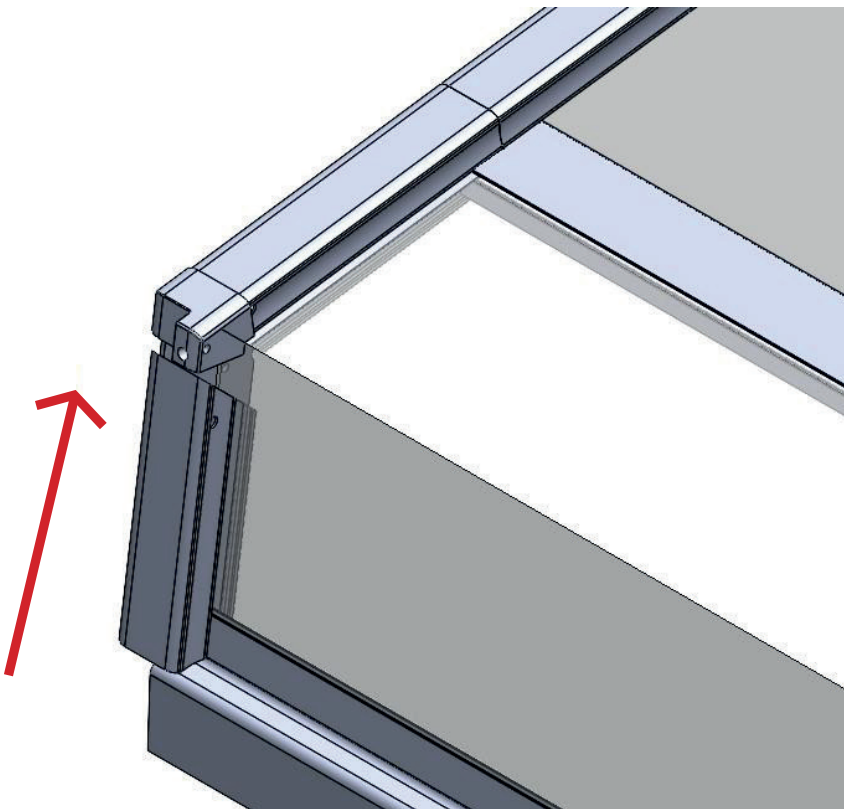
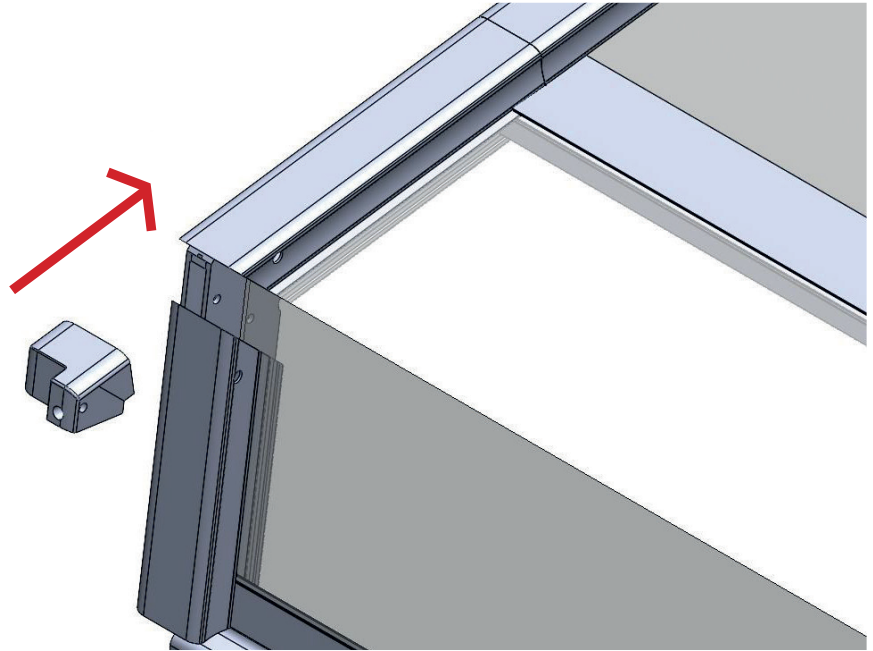


NOTICE DE MONTAGE

Canne de manipulation

Étape 2 :

ENCLENCHER L'ANGLE
SUR L'ARCEAU



ENSUITE :

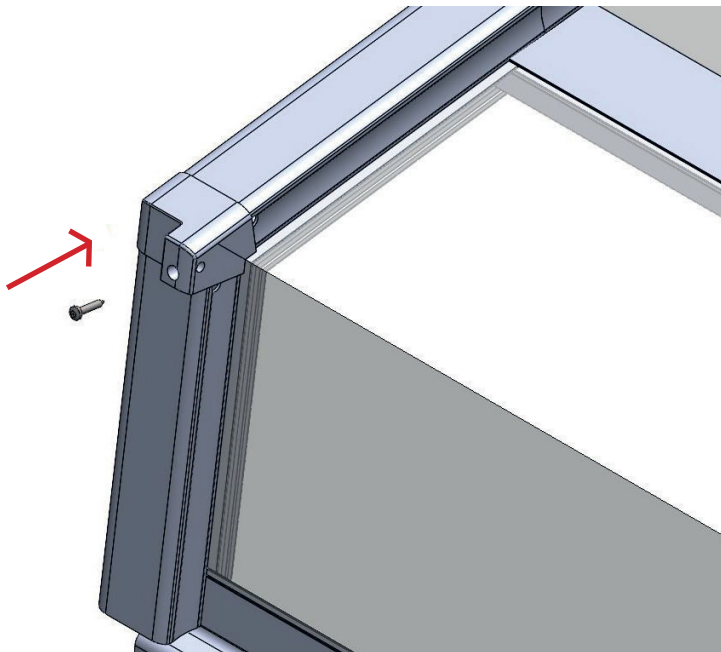
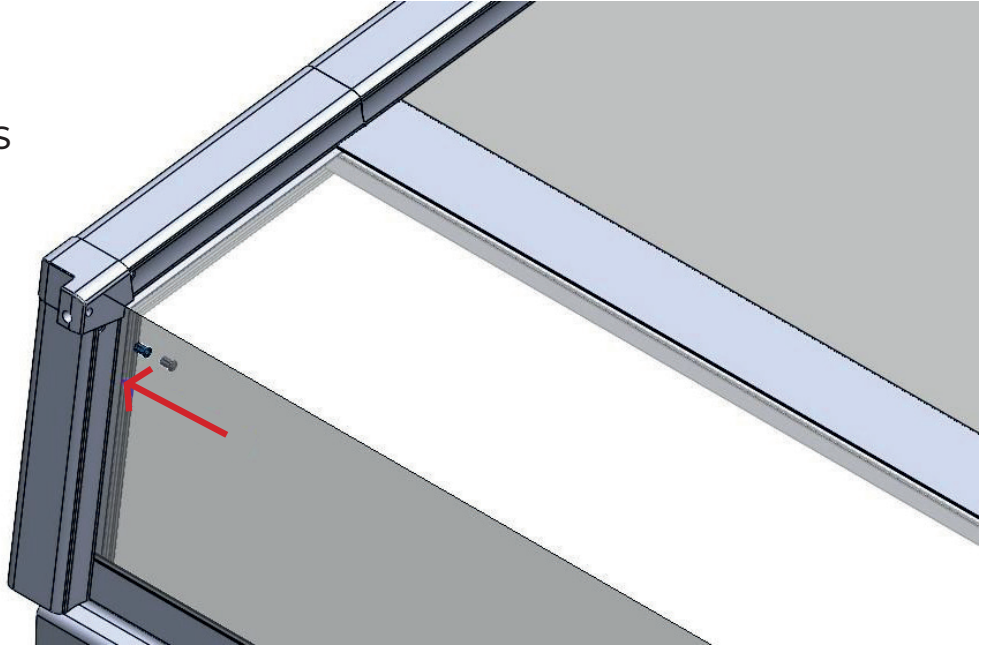
REMONTER
LE MONTANT

NOTICE DE MONTAGE

Canne de manipulation

Étape 3 :

REVISSER LES 2 VIS



ENSUITE :

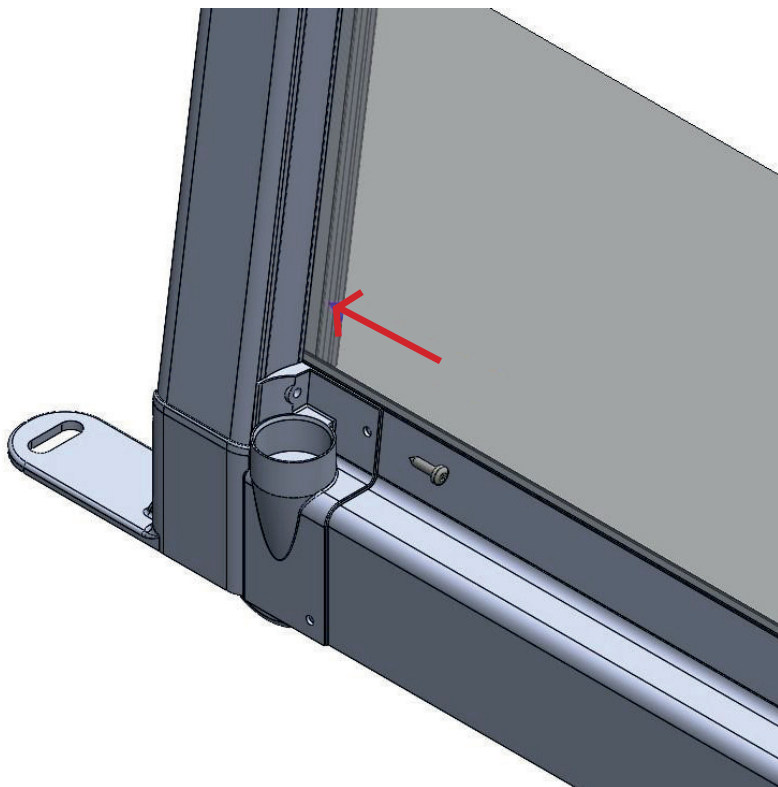
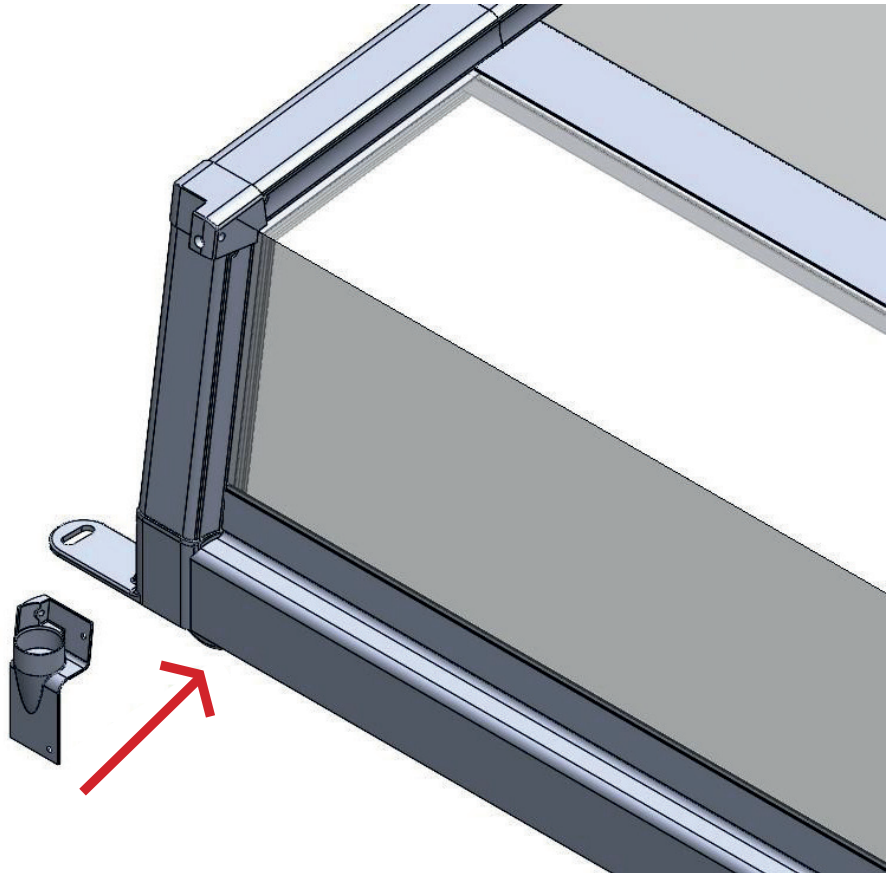
VISSER L'ANGLE A
L'AIDE D'UNE VIS V4,8X25
TÊTE BOMBÉE

NOTICE DE MONTAGE

Canne de manipulation

Étape 4 :

POSITIONNER
LE BLOC CANNE



ENSUITE :

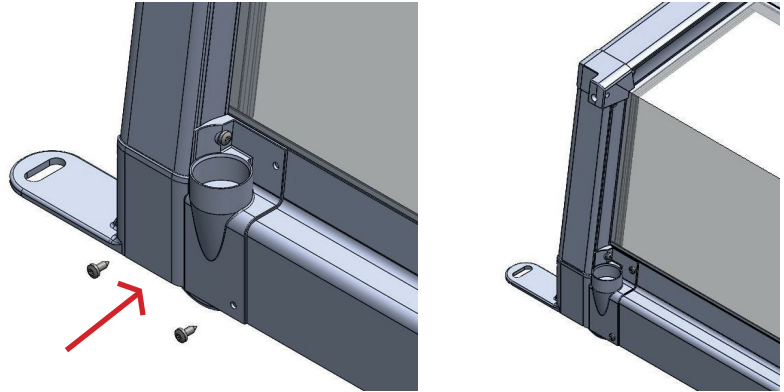
VISSER SUR LE
MONTANT A L'AIDE
D'UNE VIS 4,8X19
TÊTE BOMBÉE

NOTICE DE MONTAGE

Canne de manipulation

Étape 5 :

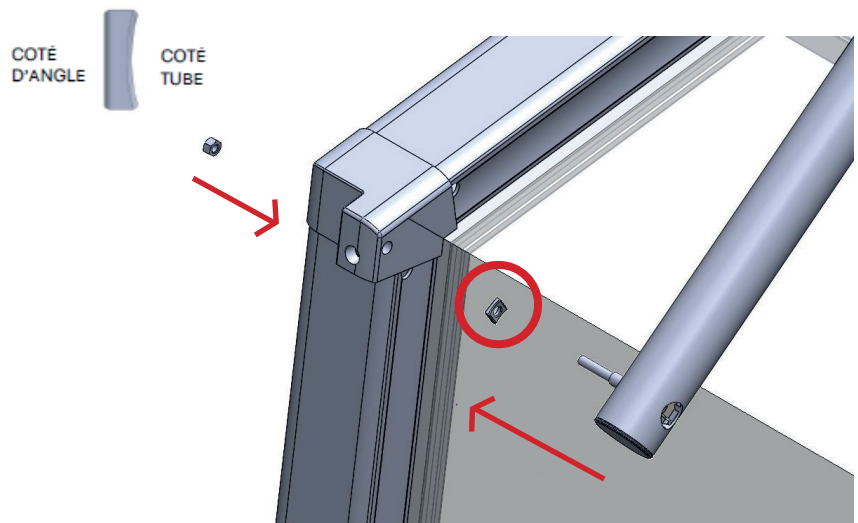
VISSER SUR LA TRAVERSE BASSE A L'AIDE DE DEUX VIS 4,8X13 TÊTE BOMBÉE



Étape 6 :

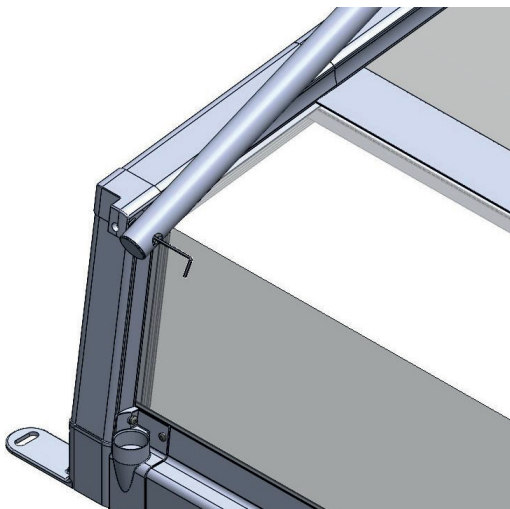
FIXER LA CANNE A L'AIDE DE L'ÉCROU

ATTENTION:
METTRE LE PETIT CARRÉ EN PLASTIQUE ENTRE LA CANNE ET LE CACHE ANGLE



ENSUITE :

VISSER A L'AIDE D'UNE CLÉ ALLEN

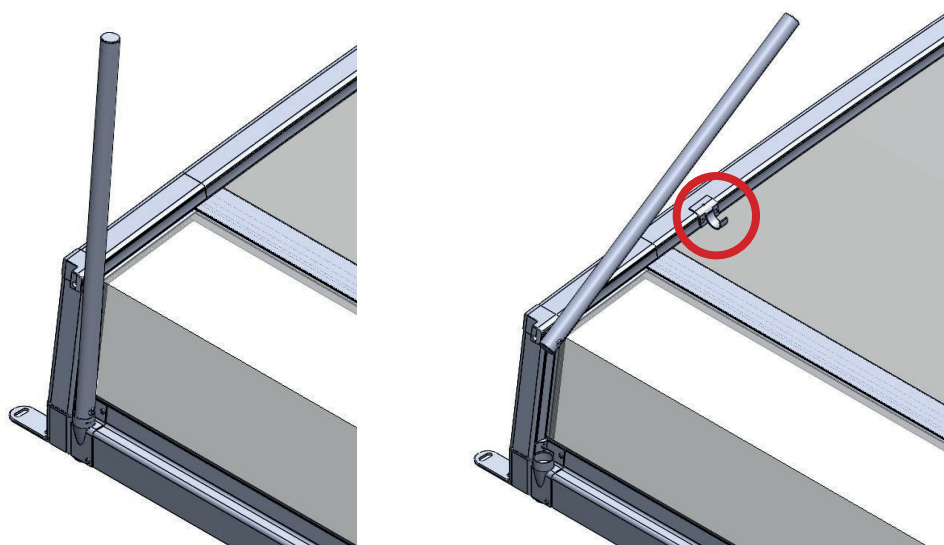


NOTICE DE MONTAGE

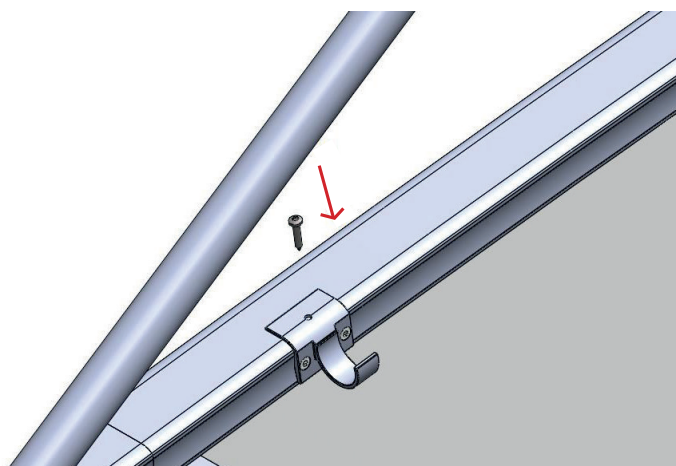
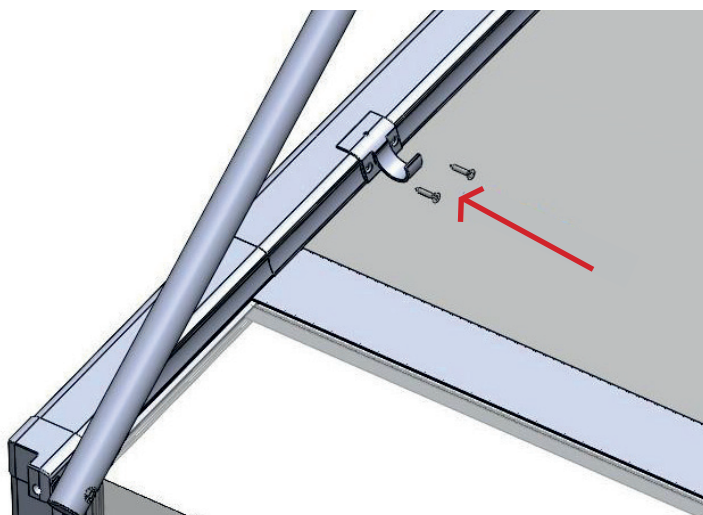
Canne de manipulation

Étape 7 :

MISE EN PLACE DU
SUPPORT CANNE



VISSER LE SUPPORT SUR LE
COTÉ A L'AIDE DE DEUX VIS
4,8X25 TÊTE FRAISÉE



ENSUITE :

VISSER LE SUPPORT SUR LE
DESSUS A L'AIDE D'UNE VIS
4,8X25 TÊTE BOMBÉE

NOTICE DE MONTAGE

Canne de manipulation

